

STORES À LAMELLES HORIZONTALES 50MM

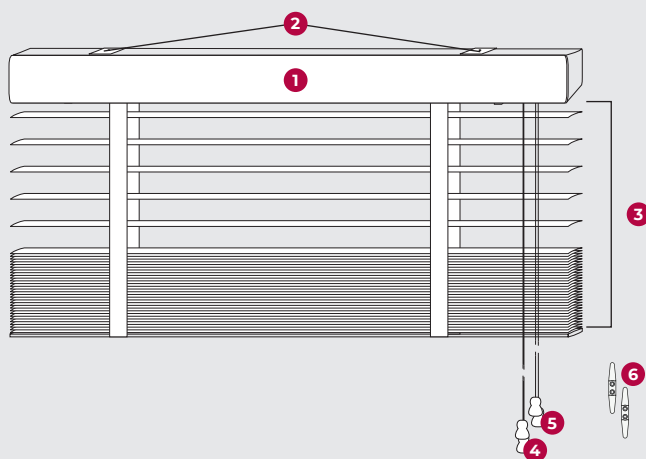
YES·DECORATION

Voir la vidéo de
montage ici



MANUEL DE MONTAGE

Description des accessoires



Des vis et des chevilles standard seront fournies.
Il sera nécessaire de s'assurer que les vis
et les chevilles fournies conviennent à l'installation
sur la surface souhaitée.

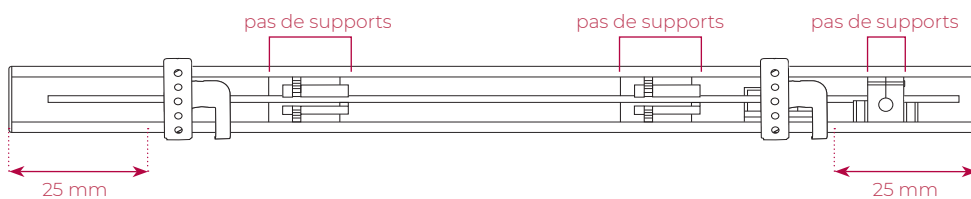
1. Boîtier supérieur
2. Supports
3. Lamelles (alu ou bois) 50 mm
4. Corde de levage
5. Corde d'orientation
6. Child Safety

Placement des supports

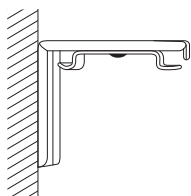
Fixez les 2 supports extérieurs comme vous voyez sur la figure. Repartiez le reste des supports
entre les 2 supports extérieurs.



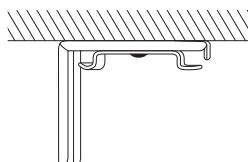
Faites attention que les supports ne sont pas fixés sur les places où il y a des parties dans le boîtier.



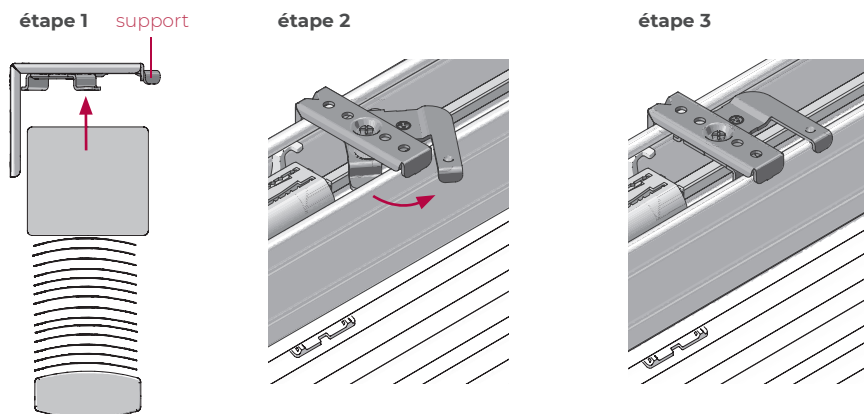
montage mural



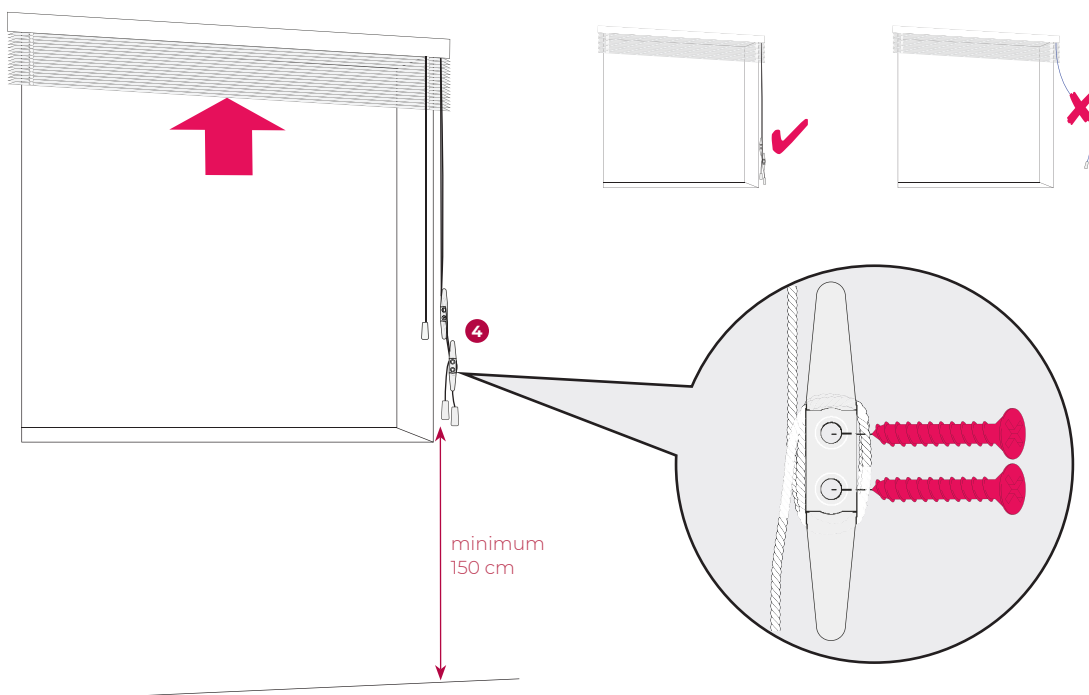
montage plafond



Placement du store



Installation de la Child Safety



Instruction d'utilisation

La corde de levage ④ est utilisée pour lever et baisser le store. Quand vous tirez la corde à gauche, vous déchargez le frein et vous pouvez lever ou descendre le store. Quand vous tirez la corde à droite vous arrêtez le store sur la hauteur que vous désirez. En effectuant une rotation de la tige ⑤ sur son axe, vous pouvez fermer ou ouvrir les lamelles.

⚠ Il faut d'abord ouvrir les lamelles avant de lever ou de baisser le store, en autre mots, que vous pouvez regarder à l'extérieur à travers des lamelles.

Commande électrique?

Vous avez commandé un store à bandes horizontales électrique ?
Prenez le manuel séparé afin de lier votre produit avec la commande électrique.