

stores américains.

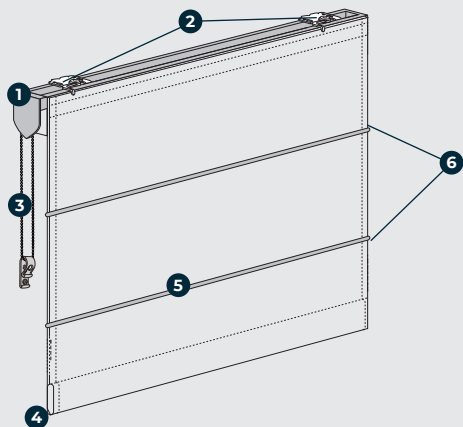
instructions d'installation

yes.decoration

Regardez la vidéo
de montage ici



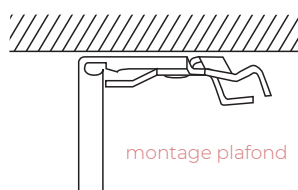
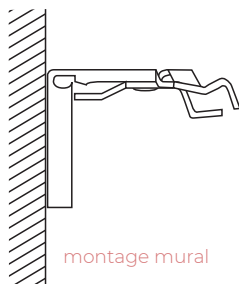
Description des accessoires



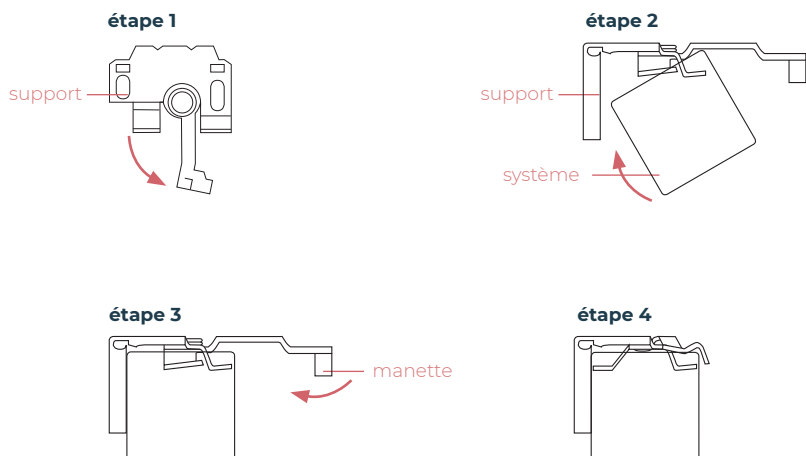
1. Système
2. Supports
3. Commande à chaînette
4. Profil de lestage
5. Tissu
6. Baleine

Le placement des supports

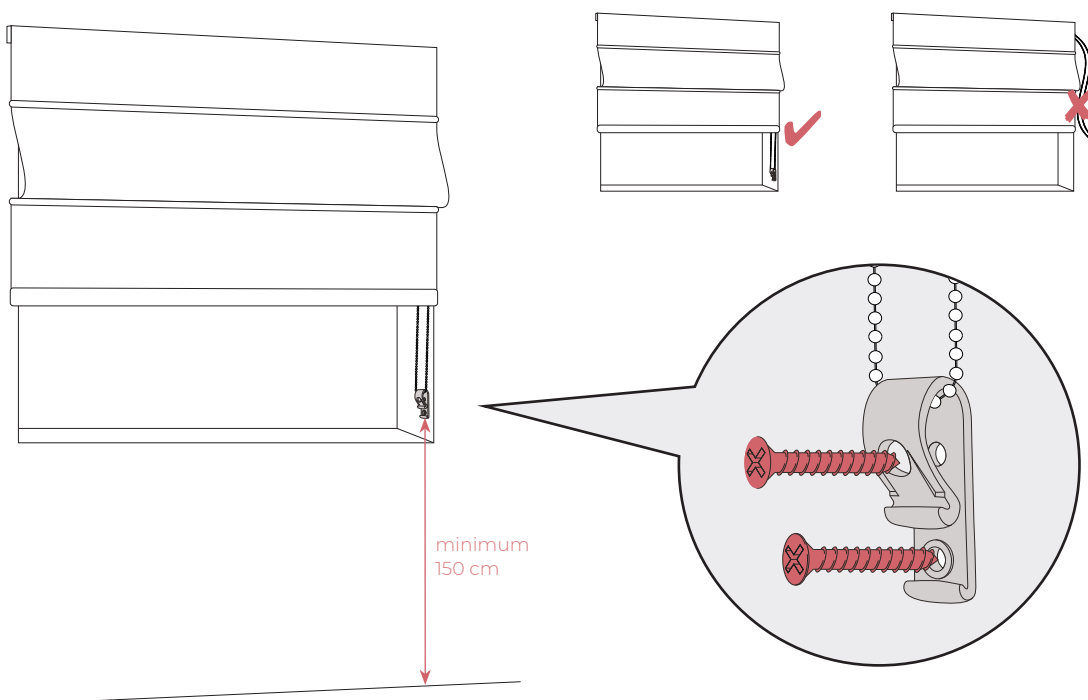
Pour les supports extérieurs, vous prenez les mesures comme indiquées sur le dessin.
Vous divisez les autres supports entre les supports extérieurs.



Placement du système



Installation de la sécurité des enfants



Instruction d'utilisation

La chaînette sert à ouvrir ou à fermer le store.

En tirant cette chaînette, le tissu se plie vers le haut ou vers le bas.

**Assurez-vous qu'aucun objet, rebord de fenêtre ou poignée ne se trouve dans le passage.
Ces derniers pourraient endommager votre store et réduire la durée de vie de votre produit.**