

STORES AMÉRICAINS MANUELS

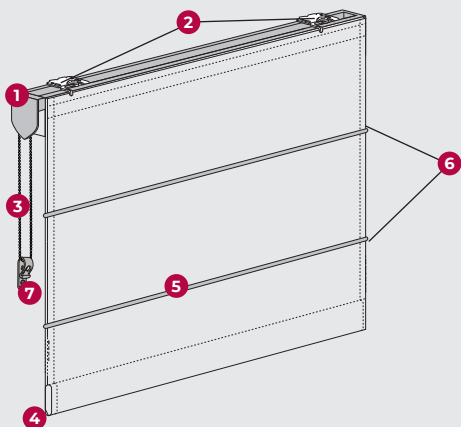
MANUEL DE MONTAGE

YES·DECORATION

Voir la vidéo de
montage ici



Description des accessoires



Des vis et des chevilles standard seront fournies.
Il sera nécessaire de s'assurer que les vis
et les chevilles fournies conviennent à l'installation
sur la surface souhaitée.

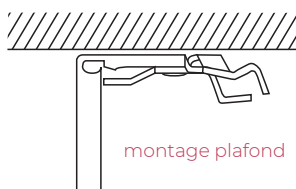
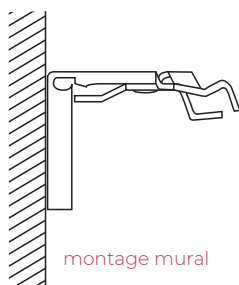
1. Système
2. Supports
3. Commande à chaînette
4. Profil de lestage
5. Tissu
6. Baguettes
7. Child Safety

Placement des supports

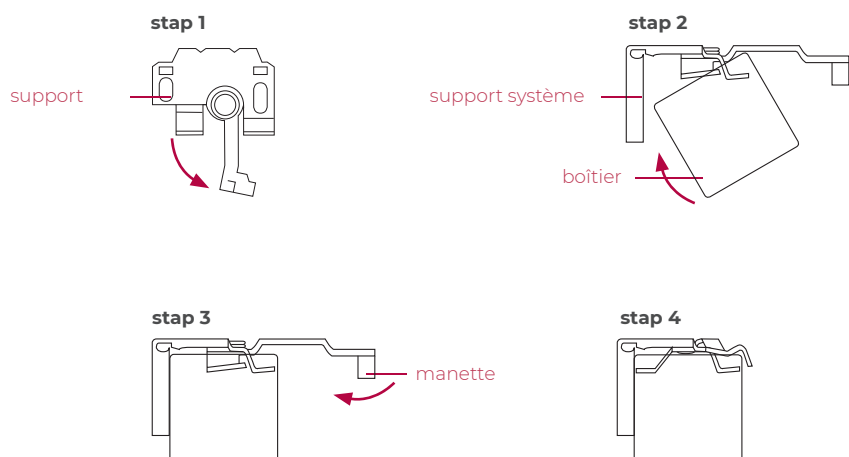
Fixez les 2 supports extérieurs comme vous voyez sur la figure.
Repartissez le reste des supports entre les 2 supports extérieurs.



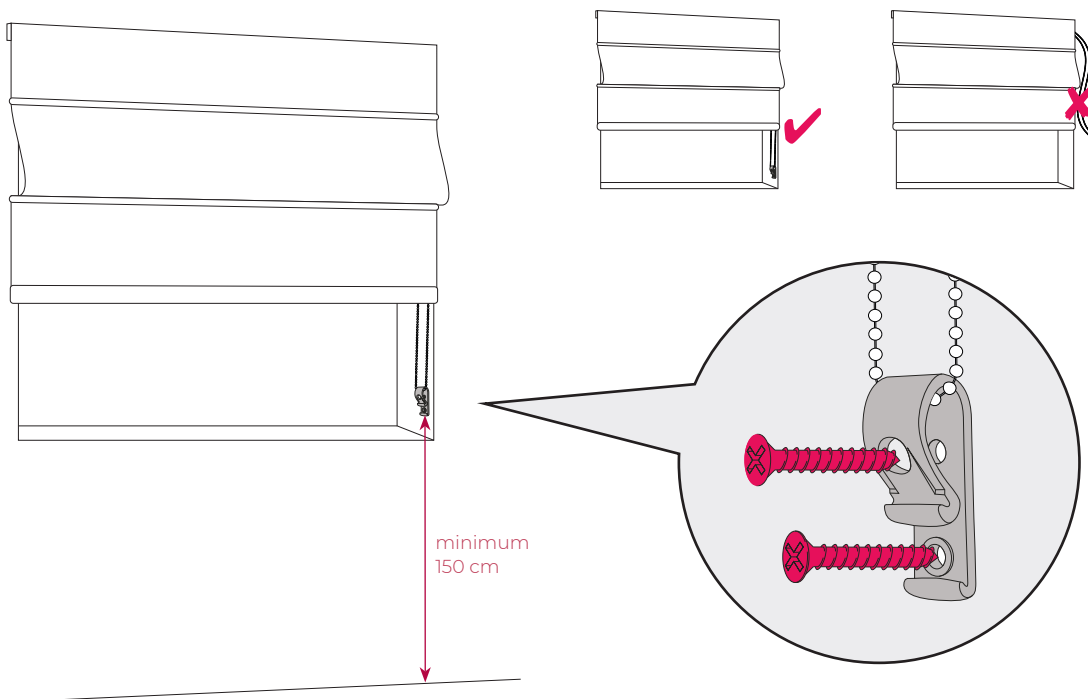
Faites attention que les supports ne sont pas fixés sur les places où il y a des parties dans le boîtier.



Placement du système



Installation de la Child Safety



Instruction d'utilisation

La chaînette sert à ouvrir ou à fermer le store.
En tirant cette chaînette, le tissu se plie vers le haut ou vers le bas.

**⚠ Assurez-vous qu'aucun objet, rebord de fenêtre ou poignée ne se trouve dans le passage.
Ces derniers pourraient endommager votre store et réduire la durée de vie de votre produit.**