

# rolgordijnen met cassette.

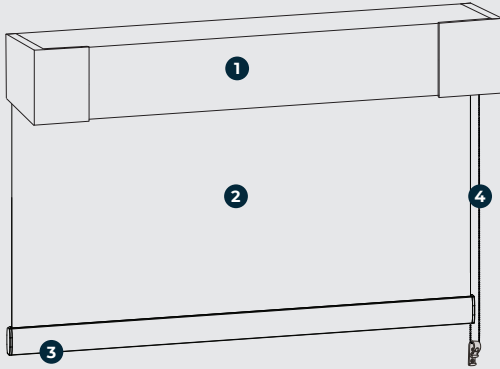
montagehandleiding

yes.decoration

Bekijk hier de montagevideo

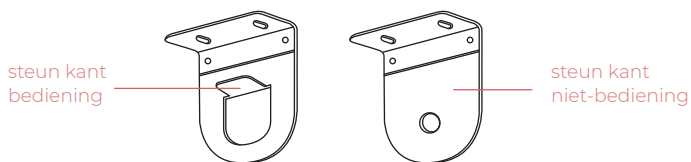


## Omschrijving van de onderdelen



1. Cassette
2. Doek
3. Onderlat
4. Ketting

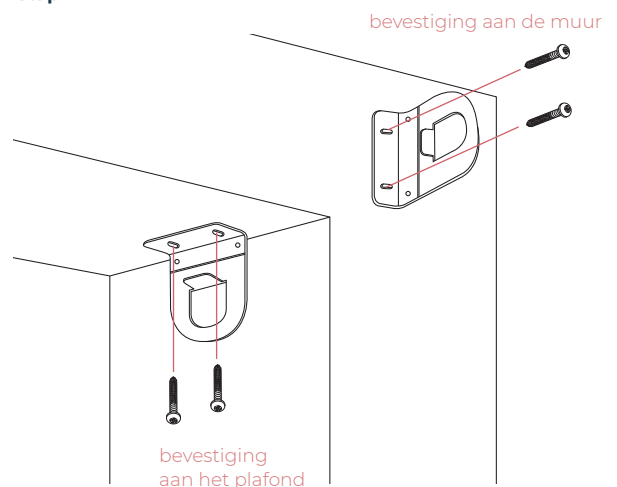
## Plaatsing van de steunen



### stap 1: aftekenen



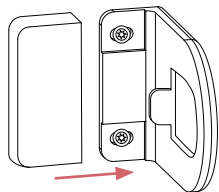
### stap 2



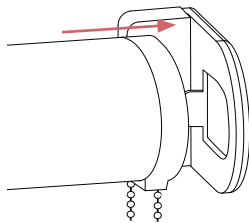
**!** Het is uiterst belangrijk dat de steunen waterpas staan. Wanneer dit niet het geval is, zal het doek schuin oprollen.

## Montage van het rolgordijn aan de steunen

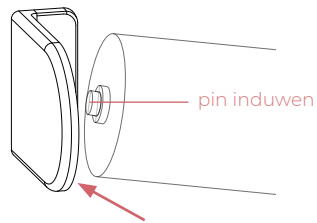
stap 1



stap 2

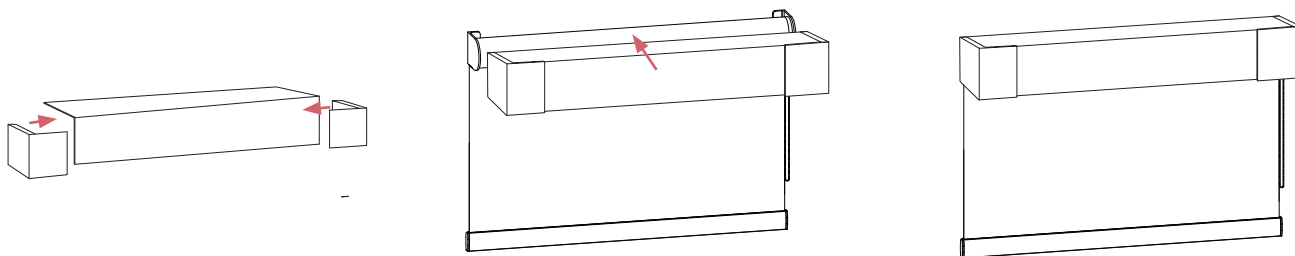


stap 3

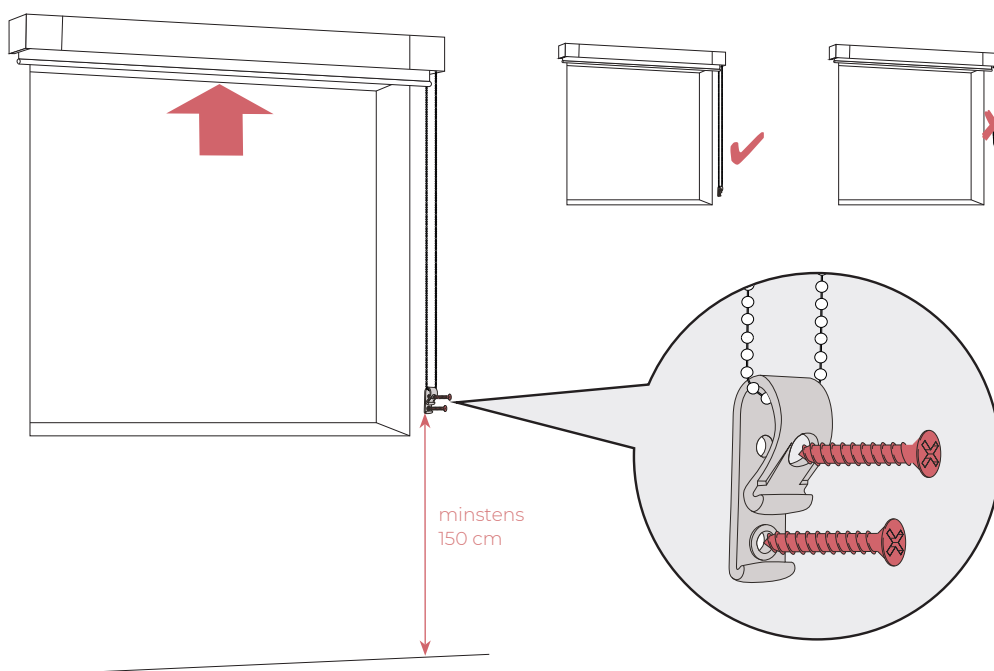


## Montage van de cassette

Schuif de twee zijkanten over het profiel. Vervolgens schuif je de cassette over de steunen van het rolgordijn.



## Monteren van de kinderbeveiliging



## Gebruikshandleiding

De ketting dient om het rolgordijn te openen of te sluiten. Door aan deze ketting te trekken gaat het doek naar beneden of naar boven. Zorg er voor dat er geen voorwerpen, vensterbanken of klinken in de wegzitten. Deze kunnen uw doek beschadigen en de levensduur van uw product verminderen.

**Opgepast: Rol het gordijn niet verder uit dan de gevraagde hoogte. Te ver uitrollen kan ervoor zorgen dat het doek van de oprolbuis valt.**