

# MANUELE ROLGORDIJNEN

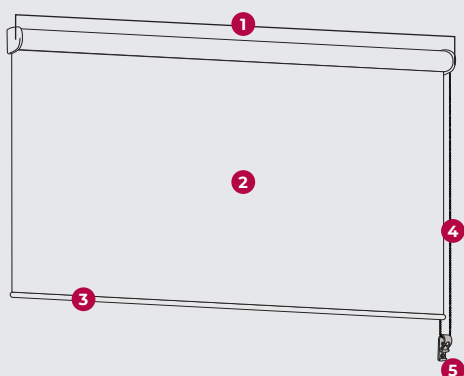
## MONTAGEHANDLEIDING

YES·DECORATION

Bekijk hier de  
montagevideo



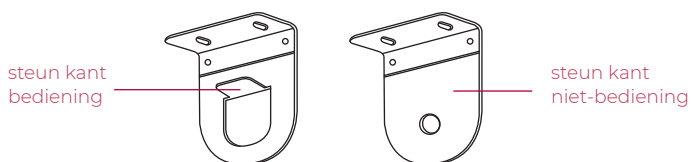
### Omschrijving van de onderdelen



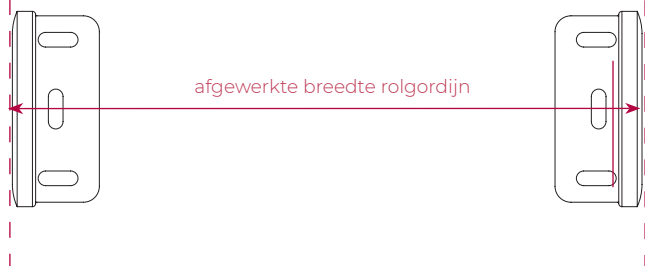
Standaard vijzen en pluggen worden meegeleverd.  
Men dient zich steeds te vergewissen  
of de meegeleverde vijzen en pluggen geschikt  
zijn om op de gewenste ondergrond te installeren.

1. Steunen
2. Doek
3. Onderlat
4. Ketting
5. Child Safety

### Plaatsing van de steunen

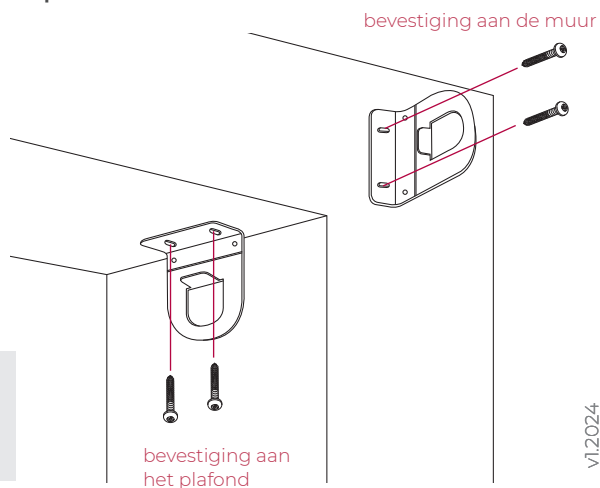


#### stap 1: aftekenen



Het is uiterst belangrijk dat de steunen waterpas staan.  
Wanneer dit niet het geval is, zal het doek schuin oprollen.

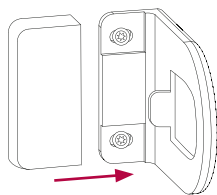
#### stap 2



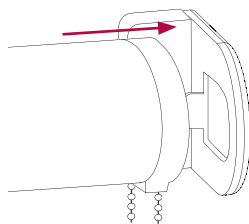
v12024

## Montage van het rolgordijn aan de steunen

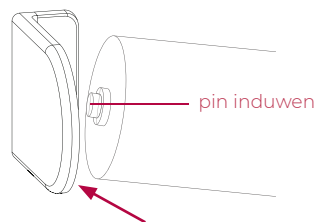
stap 1



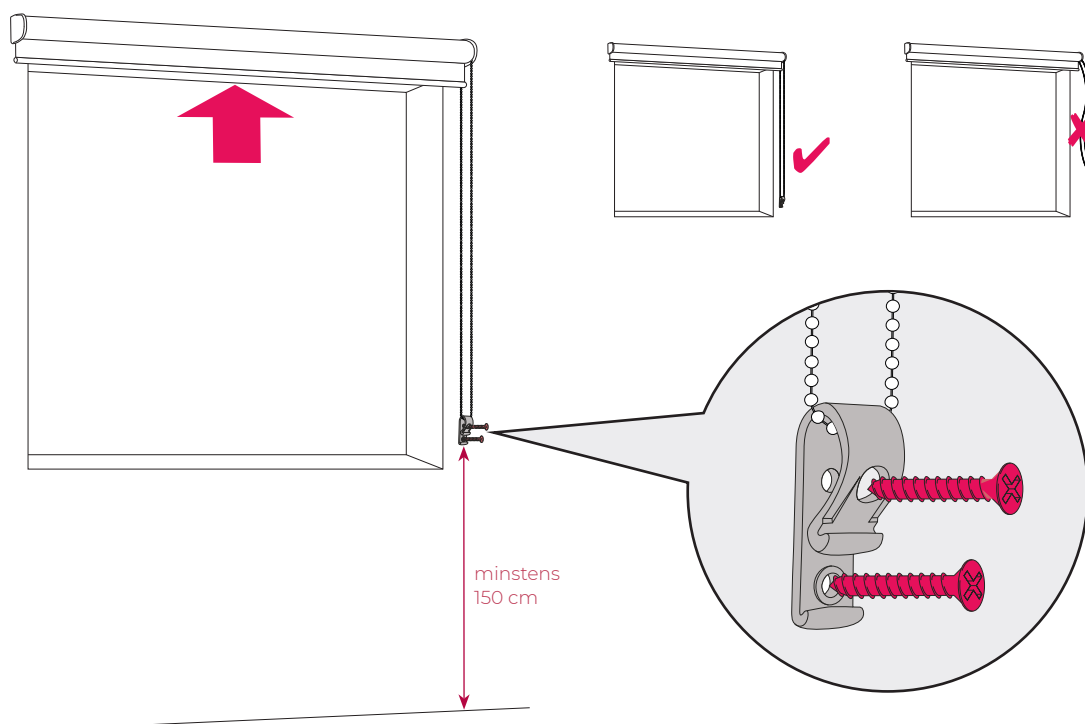
stap 2



stap 3



## Monteren van de Child Safety



## Gebruikshandleiding

De ketting dient om het rolgordijn te openen of te sluiten.  
Door aan deze ketting te trekken gaat het doek naar beneden of naar boven.

**⚠️ Zorg er voor dat er geen voorwerpen, vensterbanken of raam/deur klinken in contact komen met het doek. Deze kunnen uw doek beschadigen en de levensduur van uw product verminderen.**

**⚠️ Rol het rolgordijn niet verder uit dan de gevraagde hoogte. Te ver uitrollen kan ervoor zorgen dat het doek van de oprolbuis valt.**