

# HORIZONTALE JALOEZIEËN ALU 25 MM

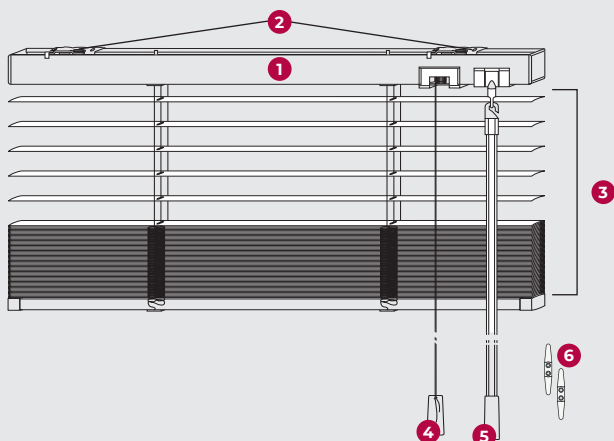
## MONTAGEHANDLEIDING

YES·DECORATION

Bekijk hier de  
montagevideo



### Omschrijving van de onderdelen



Standaard vijzen en pluggen worden meegeleverd.  
Men dient zich steeds te vergewissen  
of de meegeleverde vijzen en pluggen geschikt  
zijn om op de gewenste ondergrond te installeren.

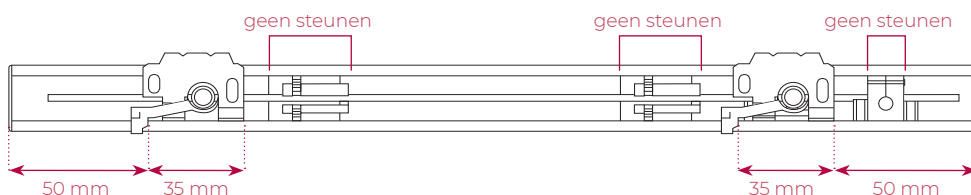
1. Bovenbak
2. Scharsteunen
3. Aluminium lamellen 25 mm
4. Optrekkkoord
5. Oriëntatiestang
6. Child Safety

### Plaatsing van de scharsteunen

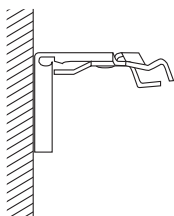
Plaats de uiterste scharsteunen zoals op de tekening aangegeven. De overige scharsteunen verdeelt u tussen de 2 buitenste scharsteunen.



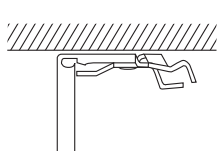
Plaats geen steun op de onderdelen in de bovenbak.



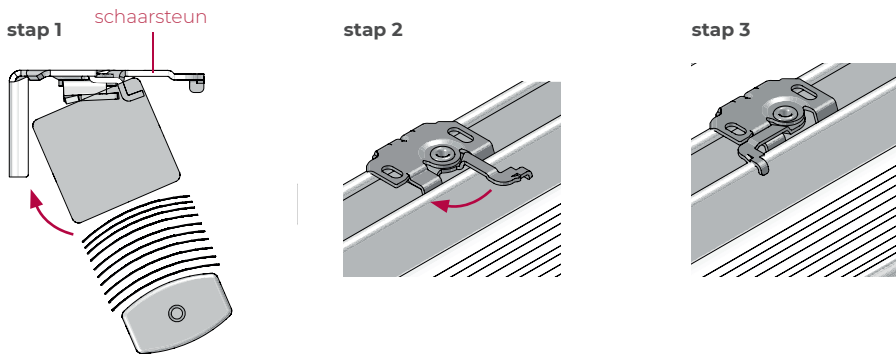
bevestiging aan de muur



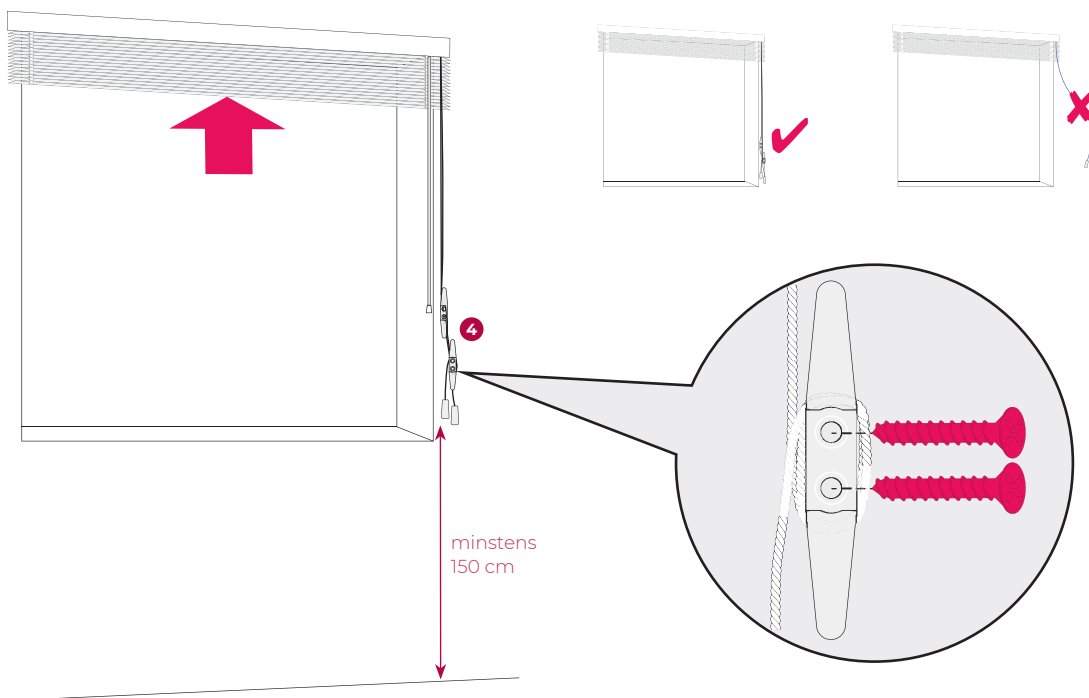
bevestiging aan het plafond



## Monteren van de horizontale jaloezieën



## Monteren van de Child Safety



## Gebruikshandleiding

De optrekkoord **4** wordt gebruikt om uw horizontale jaloezieën op of neer te laten. Door de koord naar links te trekken, lost u de vergrendeling en kunt u de jaloezieën laten zakken of optrekken. Trekt u de koord naar rechts, dan vergrendelt u de jaloezieën op de gewenste stand. Door de oriëntatiestang **5** rond te draaien om zijn as, kunt u uw lamellen open of dicht draaien.

**⚠** wanneer u uw jaloezieën omhoog trekt, zorg er dan steeds voor dat uw lamellen open staan, met andere woorden dat u naar buiten kunt kijken doorheen de lamellen.