

HORIZONTALE JALOEZIE ALU 50 MM

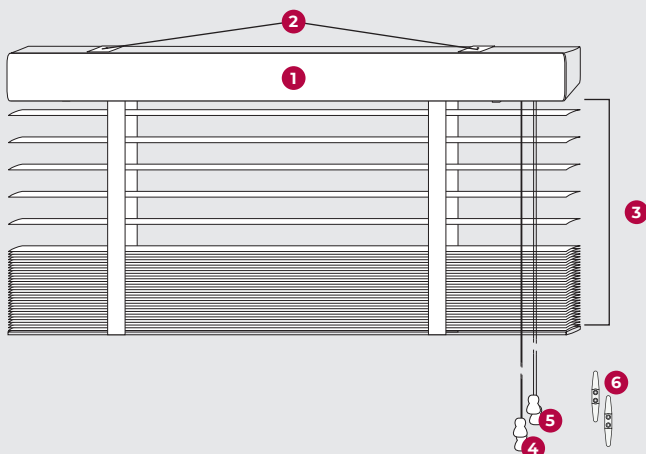
MONTAGEHANDLEIDING

YES·DECORATION

Bekijk hier de
montagevideo



Omschrijving van de onderdelen



Standaard vijzen en pluggen worden meegeleverd. Men dient zich steeds te vergewissen of de meegeleverde vijzen en pluggen geschikt zijn om op de gewenste ondergrond te installeren.

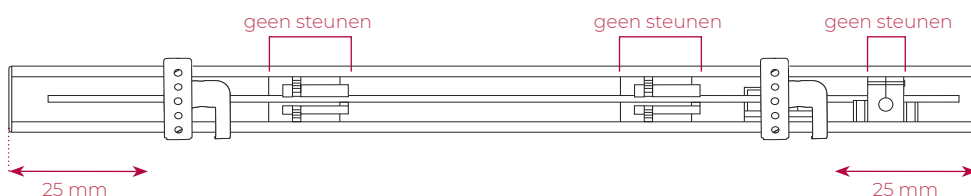
1. Bovenbak
2. Scharsteunen
3. Lamellen alu 50 mm
4. Optrekkorden
5. Oriëntatiekorden
6. Child Safety

Plaatsing van de scharsteunen

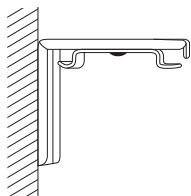
Plaats de uiterste scharsteunen zoals op de tekening aangegeven. De overige scharsteunen verdeelt u tussen de 2 buitenste scharsteunen.



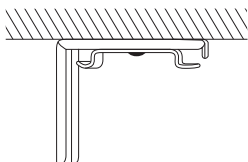
Plaats geen steun op de onderdelen in de bovenbak.



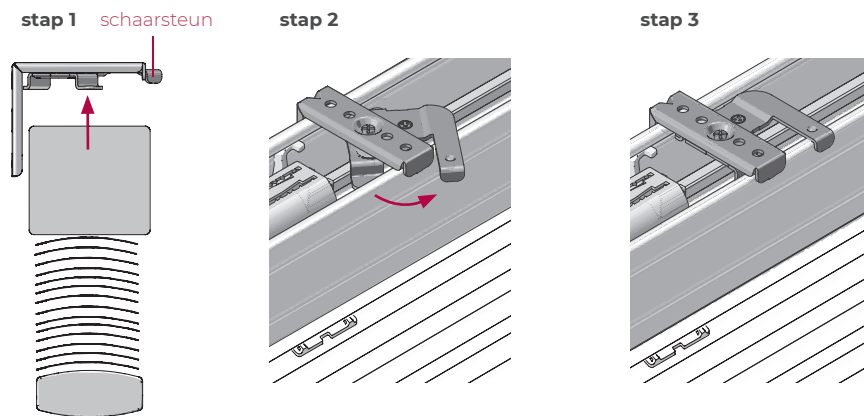
bevestiging aan de muur



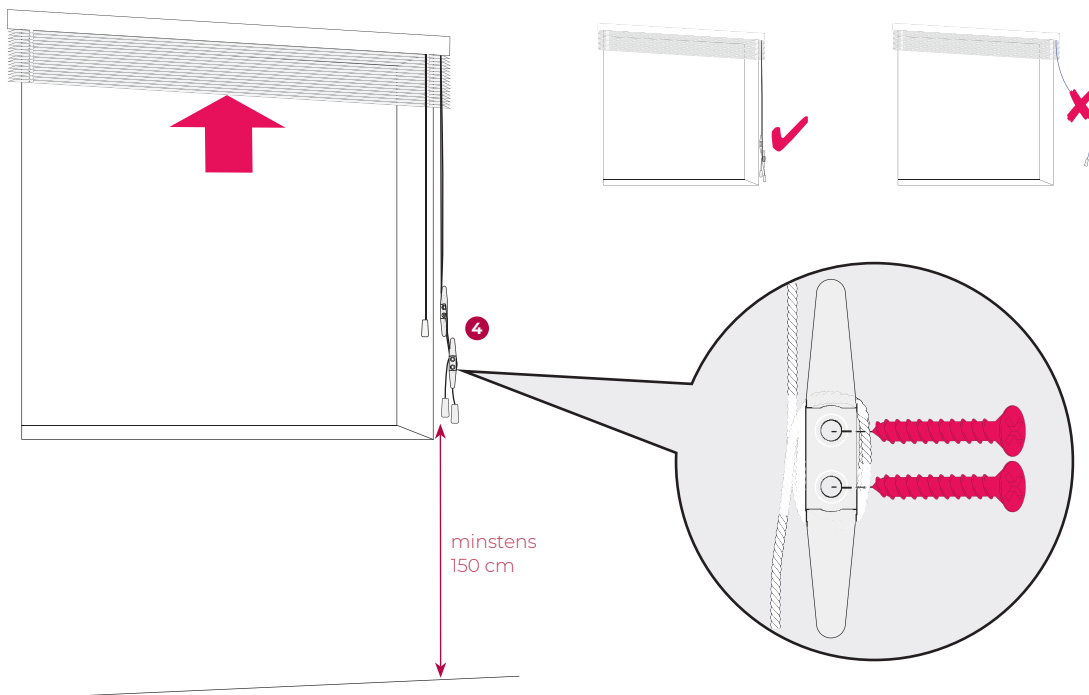
bevestiging aan het plafond



Monteren van de horizontale jaloezieën



Monteren van de Child Safety



Gebruikshandleiding

De optrekkoorden ④ worden gebruikt om uw horizontale jaloezieën op of neer te laten. Door de koorden naar links te trekken, lost u de vergrendeling en kunt u de jaloezieën laten zakken of optrekken. Trekt u de koord naar rechts, dan vergrendelt u de jaloezieën op de gewenste stand. Met de oriëntatiekoorden ⑤ kunt u uw lamellen open of dicht draaien.

⚠ wanneer u uw jaloezieën omhoog trekt, zorg er dan steeds voor dat uw lamellen open staan, met andere woorden dat u naar buiten kunt kijken doorheen de lamellen.

Elektrische bediening?

Heeft u een jaloezie besteld met elektrische bediening?

Bekijk dan onze aparte handleidingen om uw product te koppelen met de elektrische bediening.

Zie www.yesdecoration.be