

MANUELE VOUWGORDIJNEN

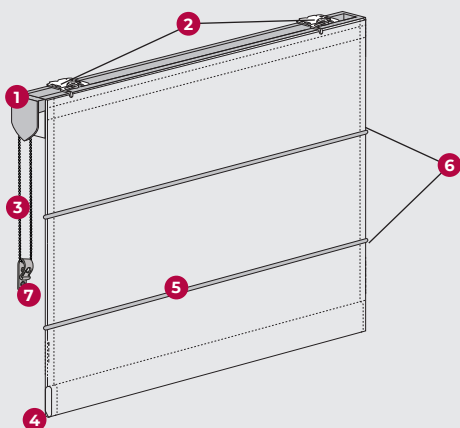
MONTAGEHANDLEIDING

YES·DECORATION

Bekijk hier de
montagevideo



Omschrijving van de onderdelen



Standaard vijzen en pluggen worden meegeleverd. Men dient zich steeds te vergewissen of de meegeleverde vijzen en pluggen geschikt zijn om op de gewenste ondergrond te installeren.

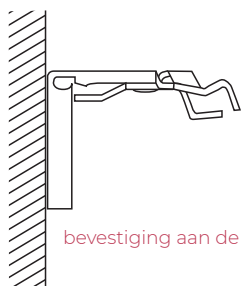
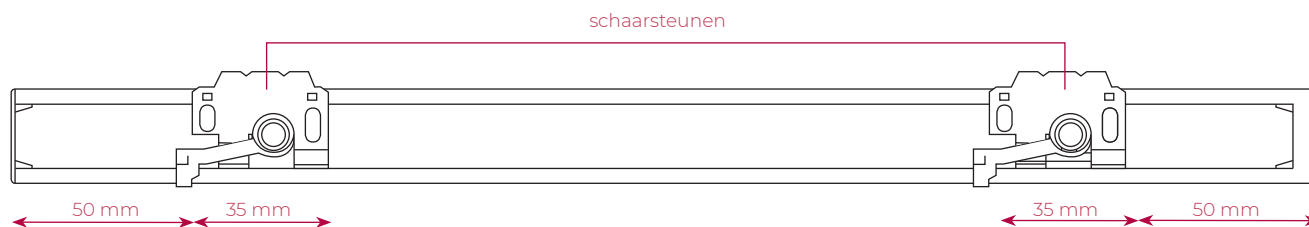
1. Systeem
2. Schaarsteunen
3. Kettingsbediening
4. Verzwarringslat
5. Stof
6. Baleinen
7. Child Safety

Plaatsing van de schaarsteunen

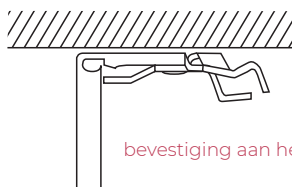
Plaats de uiterste schaarsteunen zoals op de tekening aangegeven. De overige schaarsteunen verdeelt u tussen de 2 buitenste schaarsteunen.



Plaats geen steun op de onderdelen in de bovenbak.

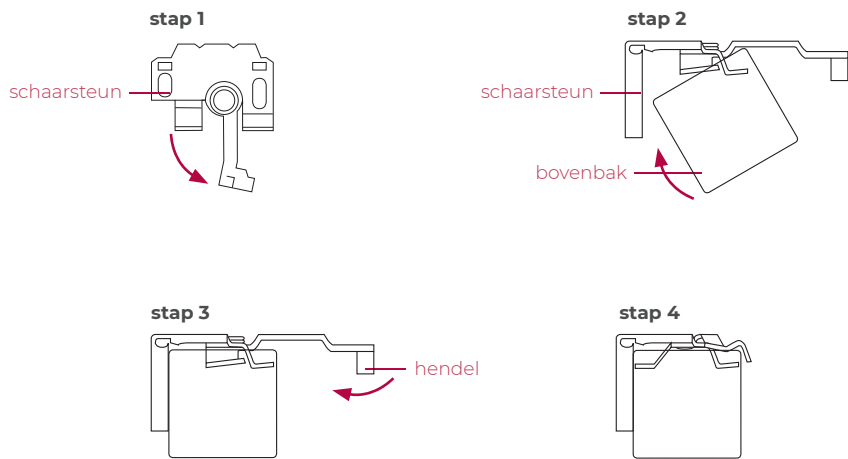


bevestiging aan de muur

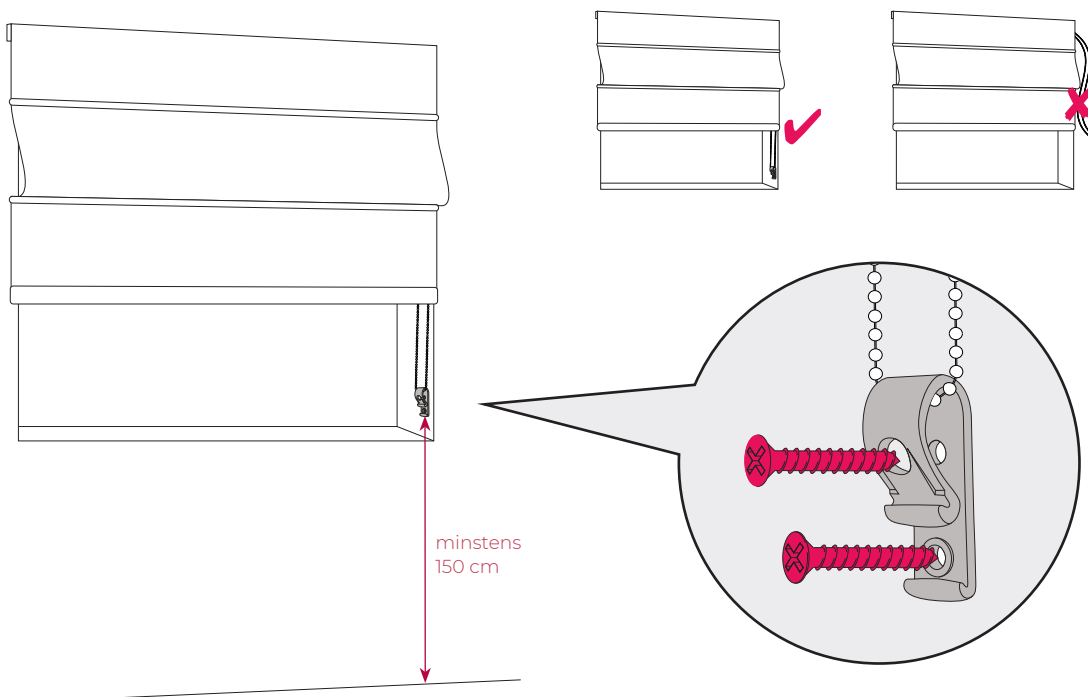


bevestiging aan het plafond

Monteren van het profiel



Monteren van de Child Safety



Gebruikshandleiding

De ketting dient om het vouwgordijn te openen of te sluiten.
Door aan deze ketting te trekken gaat het vouwgordijn naar beneden of naar boven.

⚠️ Zorg er voor dat er geen voorwerpen, vensterbanken of raam/deur klinken in contact komen met het gordijn. Deze kunnen uw stof beschadigen en de levensduur van uw product verminderen.