

12V BATTERIJMOTOR

voor horizontale jaloezie alu en hout 50 mm,
rolgordijn en vouwgordijn

YES·DECORATION

Bekijk hier de  videohandleiding

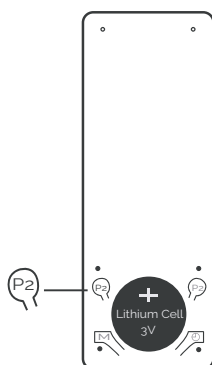
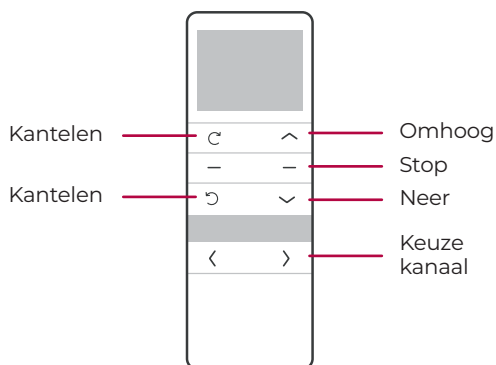


HANDLEIDING



De motor werd reeds afgeregeld. U dient de producten nog te koppelen met de handzender.

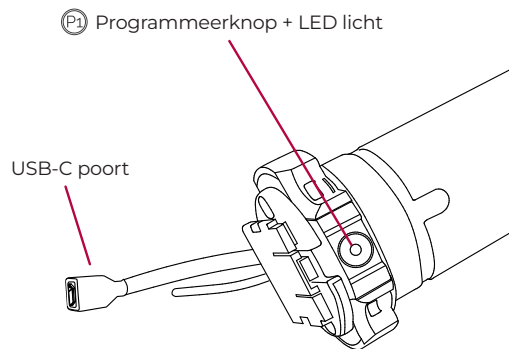
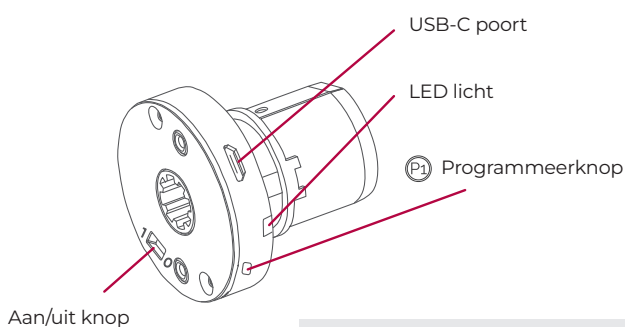
Inleiding



Indien uw motor niet reageert volgens onderstaande stappen, ga dan naar probleemoplossing (pg3).



Voor eerste gebruik de batterijmotor volledig laten opladen.



Product koppelen met de zender



Kies telkens eerst het juiste kanaal voor het koppelen/kopiëren van een zender/kanaal.

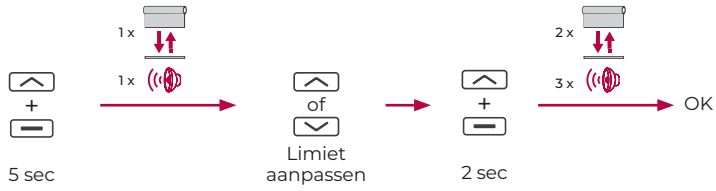


Let op! Koppel de zender binnen de 10 sec na bedienen van P1.

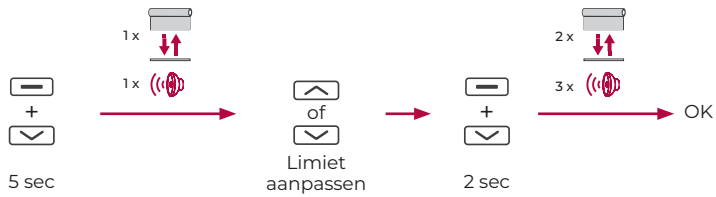
Optioneel

Aanpassen boven- en onderlimiet

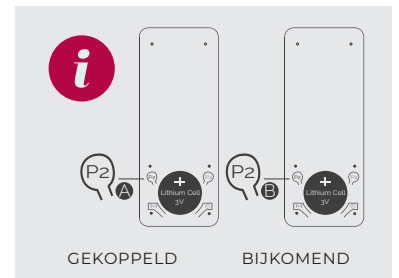
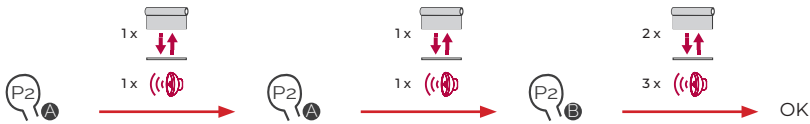
1.1 Bovenlimiet



1.2 Onderlimiet

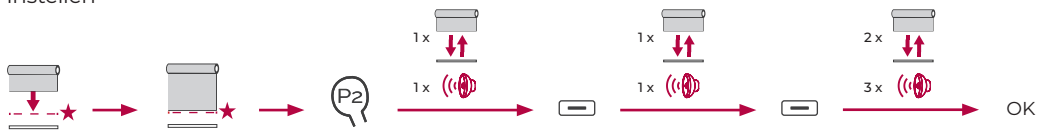


Koppelen/verwijderen bijkomende zender/kanaal



Favoriete positie instellen ★

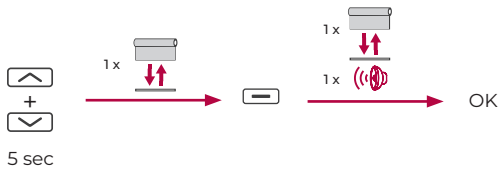
3.1 Instellen



3.2 Ga naar favoriete positie



Activeren/desactiveren stap voor stap modus



Met stap voor stap modus kan u bijvoorbeeld horizontale jaloezieën perfect oriënteren.

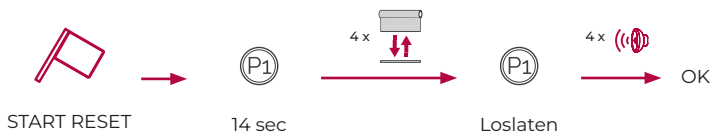
Probleemoplossing



Indien u opteert voor een reset van de motor moeten al deze stappen 1 na 1 doorlopen worden.

stap 1

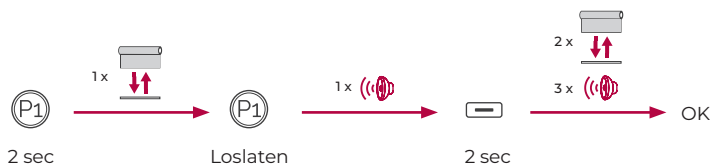
Reset van de motor



Let op! Beweeg het systeem weg van de eindpunten alvorens u de reset doet.

stap 2

Koppelen van een eerste zender



Kies telkens eerst het juiste kanaal voor het koppelen/kopiëren van een zender/kanaal.



Let op! Koppel de zender binnen de 10 sec na bedienen van P1.

stap 3

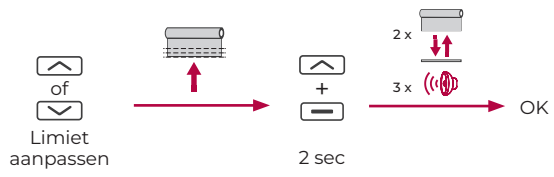
Draairichting controleren



stap 4

Instellen van boven- en onderlimiet

4.1 Bovenlimiet



 Let op! Risico op beschadiging. Stop het systeem op tijd.

4.2 Onderlimiet

