

verticale jaloezieën.

Technische fiche

rail



lamel

Textiel | Pvc

ballastplaten (Enkel voor textiel lamellen)



bediening

Ketting voor de oriëntatie van de lamellen.
Koord voor het open- en dichtschuiven.



child safety

Om aan de child safety wetgeving te voldoen, mogen de kettingen en/of koorden niet lager komen dan 150 cm boven de grond.



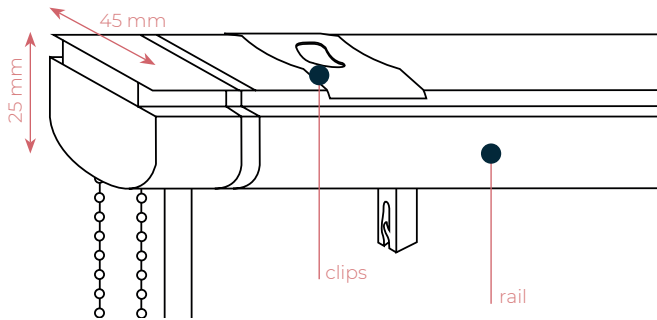
Download meer info via de QR code

minstens 150 cm

afmetingen van de rail.

- 45 mm breed
- 25 mm hoog

De rail is verkrijgbaar in het wit (RAL 9003) en in alu kleur. Standaard leveren we een witte rail.

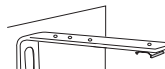


afmetingen van de clips.

- 45 mm lang
- 21 mm breed

De clips (plafondbevestiging) wordt standaard in het wit geleverd.

! Voor plaatsing tegen de muur dienen afstandsteunen apart bijbesteld te worden. Per 50 cm wordt 1 steun voorzien. Noteer bij opmerkingen op de bestelbon: "Met muursteunen" (met meerprijs)



pakket.

Standaard schuiven de lamellen naar de kant van de bediening.



Een pakket links & rechts of een pakket midden is mogelijk met meerprijs.



breedte van het pakket lamellen in cm.

breedte rail (cm)	127 mm		89 mm	
	aantal lamellen	breedte pakket (cm)	aantal lamellen	breedte pakket (cm)
100	9	±14,7	14	±17,0
150	14	±18,9	21	±22,0
200	18	±22,2	27	±27,9
250	23	±26,4	34	±33,8
300	27	±29,8	41	±39,6
350	32	±34,0	48	±44,7
400	36	±37,3	54	±50,6
450	41	±40,7	61	±56,4
500	45	±44,9*	68	±62,3*

* De afmeting in de donker grijze vakjes raden wij niet aan in combinatie met pvc lamellen.

beperkingen.

- Pvc lamellen: maximum 12 m² per rail.
Voor ramen met een oppervlakte groter dan 12m² kan u best 2 rails naast elkaar plaatsen.
- Textiel lamellen: maximum 15 m² per rail.
Voor ramen met een oppervlakte groter dan 15m² kan u best 2 rails naast elkaar plaatsen.